

ТЕХПОДДЕРЖКА

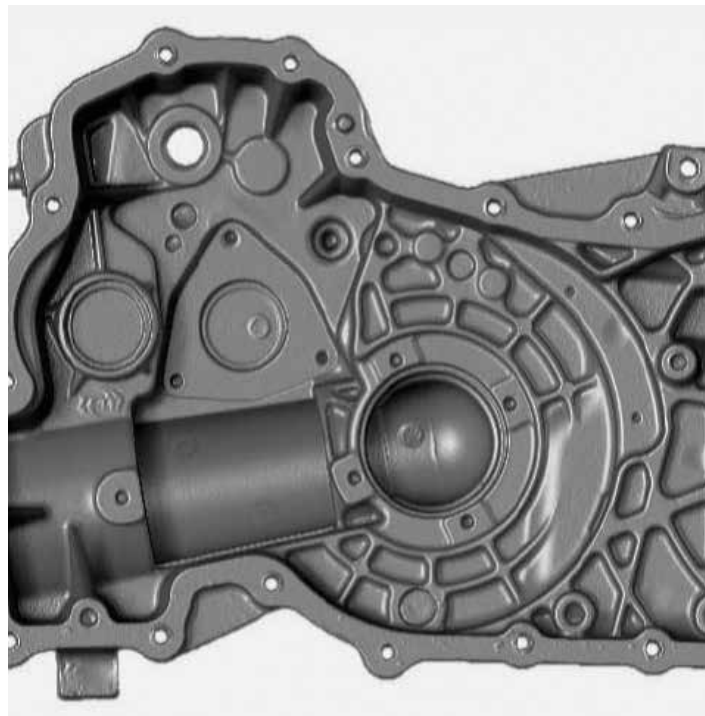
Лазерное 3D-сканирование и портативные КИМ для контроля геометрических параметров и обратного проектирования



Текст: Павел Косушкин



Лазерное 3D-сканирование позволяет контролировать геометрические параметры крупногабаритных изделий сложной формы, линейные и угловые размеры, проводить полный анализ отклонений формы от эталонной модели, а также быстро и легко восстанавливать конструкторскую документацию на изделие в случае ее отсутствия или утраты.



1 Реальный объект и его цифровая модель

3D-сканеры — это устройства для трёхмерных измерений, которые используются для получения данных о реальных объектах для их последующей обработки и анализа с использованием цифровых технологий рис 1. 3D-сканерам не требуется контактировать со сканируемым объектом, они могут применяться для полного или частичного 3D-измерения любого материального объекта. Большинство данных устройств генерирует точки чрезвычайно высокой плотности по сравнению с традиционными контактными устройствами измерения, что дает значительно больше информации об измеряемом объекте. В статье мы рассмотрим оборудование для трехмерных измерений компании Creaform, а также области его применения и преимущества перед другими системами.

Одними из самых известных моделей метрологического оборудования компании Creaform являются MetraSCAN и HandyPROBE. MetraSCAN — это лазерный 3D-сканер, предназначенный для высокоскоростного сканирования и проведения прецизионных измерений крупногабаритных объектов сложной формы. HandyPROBE — портативная координатно-измерительная машина, заменяющая традиционные измерительные руки, она позволяет измерять объекты простой формы (плоскости, конусы, цилиндры и т.д.) и сохранять результаты измерений в виде САПР-данных рис 2.



2 Лазерный 3D-сканер MetraSCAN и беспроводной измерительный зонд HandyPROBE

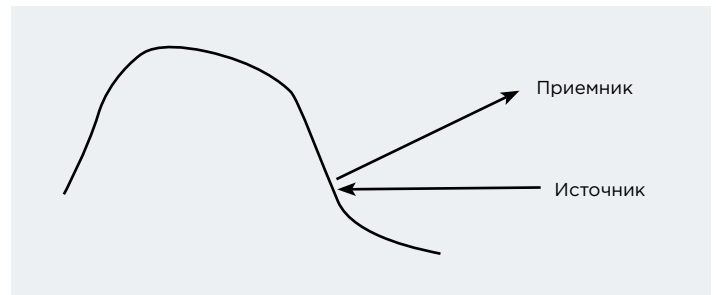
Принцип действия лазерного 3D-сканера

Принцип действия лазерного сканера построен на триангуляционном методе измерения расстояния до объекта. Суть этого метода в следующем: исходящий из источника луч лазера, отличающийся от обычного света высокой параллельностью пучка, падает на поверхность. Далее часть падающего пучка отражается от этой поверхности и попадает в приемник **рис 3**.

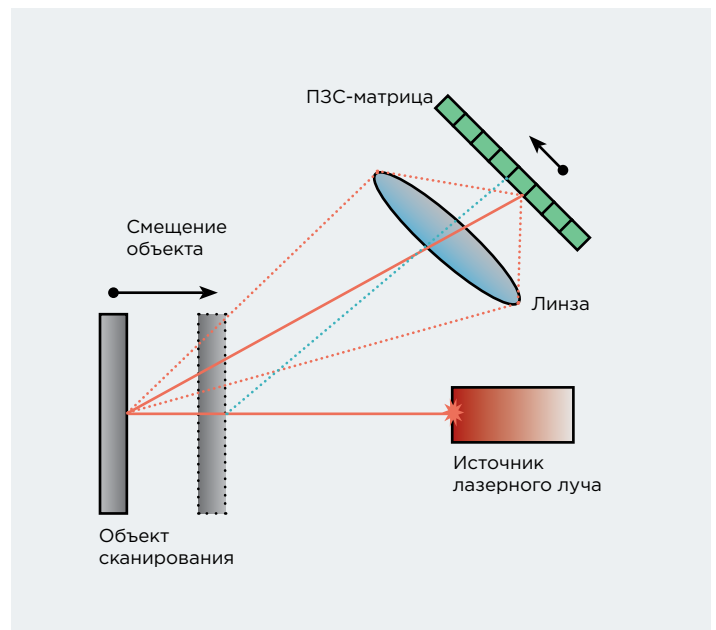
На приемнике линза фокусирует отраженный луч на ПЗС-матрице, где положение яркого пятна на матрице показывает направление входящего луча, т. е. угол между лазерным лучом и возвращенным светом **рис 4**.

Угол отражения лазера изменяется в зависимости от расстояния до объекта и, таким образом, изменяется положение точки лазера на приемнике. Учитывая, что источник лазерного луча и приемник фиксированы и расположены на определенном расстоянии, мы можем измерить угол отражения простым геометрическим построением **рис 5**.

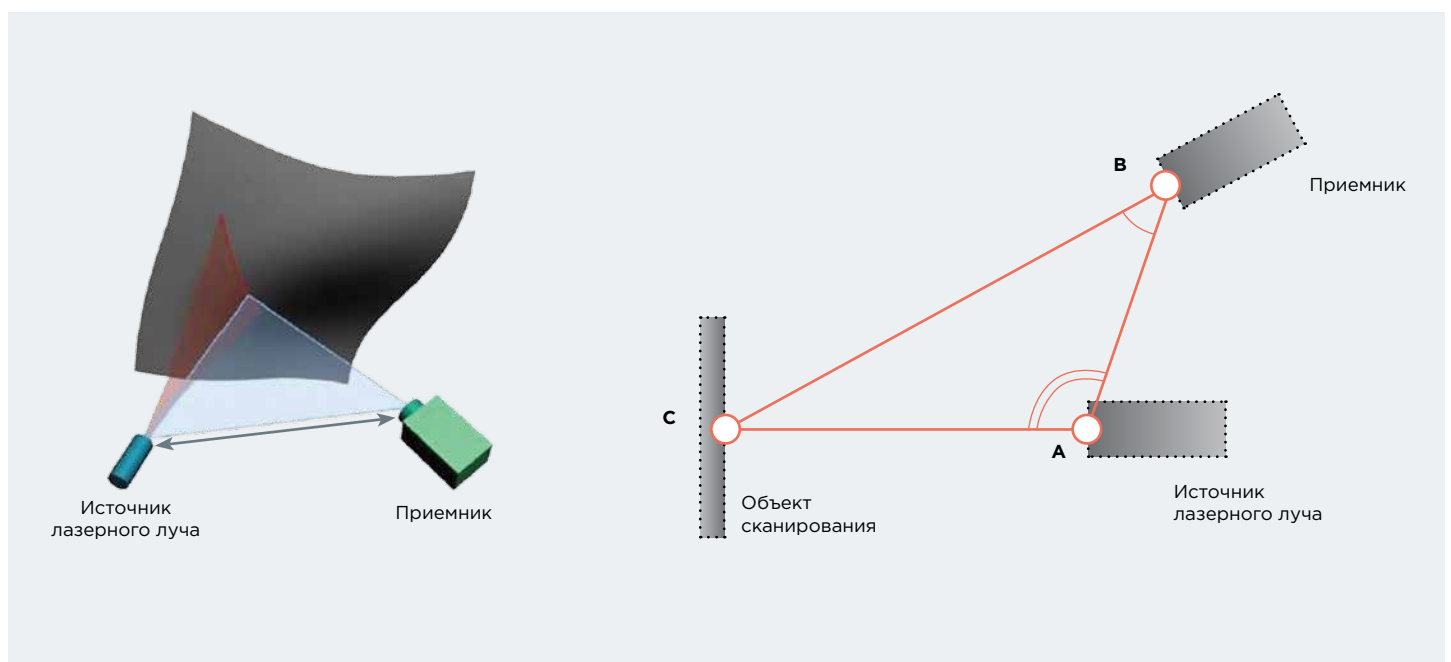
В итоге мы знаем три параметра: расстояние от приемника до источника (AB), угол между лучом, испущенным лазером, и линией приемник-лазер ($\angle CAB$) и угол между отраженным лучом и линией приемник-лазер ($\angle CBA$). По этим трем параметрам можно восстановить все стороны и углы треугольника и, в том числе, расстояние до объекта.



3 Схема отражения луча лазера от физического объекта



4 Схема оценки расстояния до объекта с использованием геометрической пары камера-лазер



5 Основная схема метода триангуляции лазерного сканирования

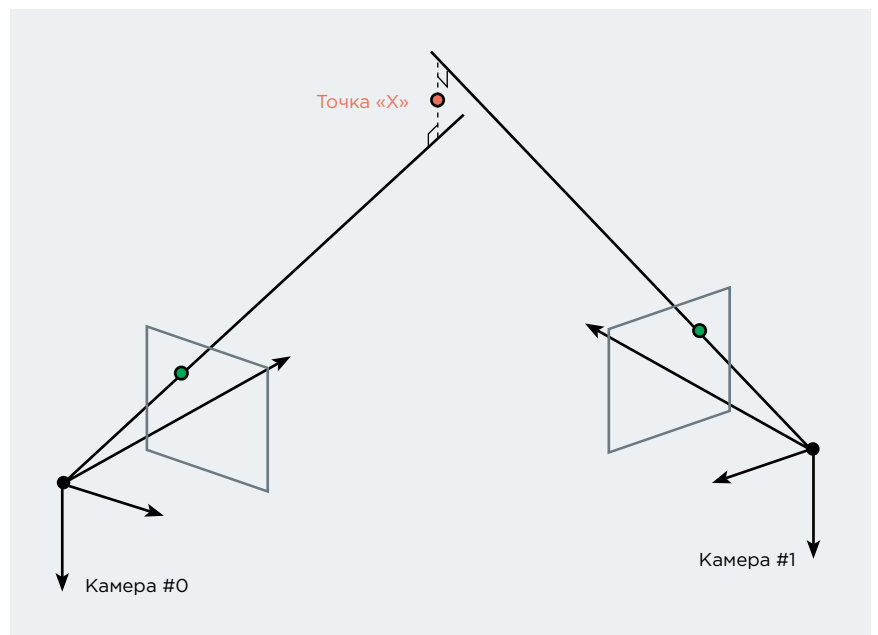
Принцип действия системы слежения (трекер C-Track)

Для определения положения сканера MetraSCAN и беспроводного зонда HandyPROBE в пространстве применяется система слежения C-Track рис 6. На самом сканере и измерительном зонде расположены специальные светоотражающие метки, положение которых и считывается системой. C-Track представляет собой две камеры слежения, расположенные на определенном расстоянии. Камеры в каждый момент времени должны считывать не менее трех меток для оптимального отслеживания сканера (измерительного зонда). Расстояние между метками на оборудовании заранее определено.

Считывание меток основано на методе триангуляции рис 7.



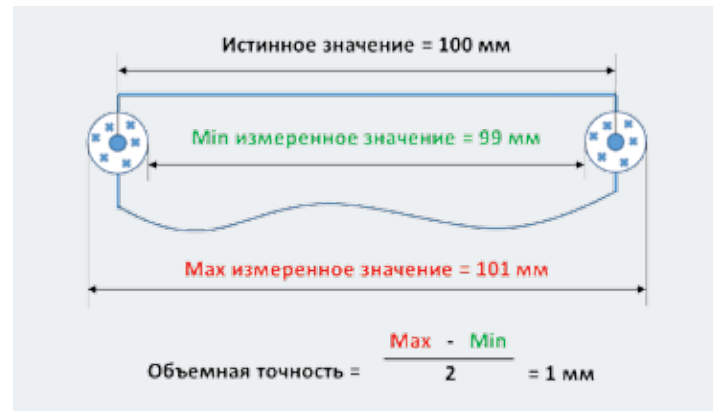
6 Система слежения C-Track



7 Метод триангуляции для определения положения меток системой слежения C-Track

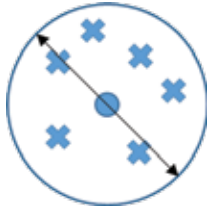
Подтверждение точности измерений 3D-сканера и портативной КИМ

Одной из основных технических характеристик оборудования является «объемная точность». Так как мы имеем дело с данными сканирования (облаком точек), и все измерения проводятся в специальном программном обеспечении, часто возникает вопрос: что же такое объемная точность и что мы имеем в результате исследования. Исходя из классического определения точности — характеристика качества измерений, отражающая степень близости результатов измерений к истинному значению измеряемой величины — рассмотрим схему, изображенную на рис 8.



8 Схема измерения расстояния между двумя точками на объекте

Каждая полученная точка со сканера MetraSCAN или HandyPROBE лежит в пределах сферы, центром которой является «истинная» точка и диаметр которой равен точности измерительного прибора (в нашем случае 0,085 мм).



В подтверждение точности измерений оборудования компании Creaform было произведено измерение эталонной меры, калиброванной при помощи КИМ и представляющей собой две сферы и два конуса, расположенные на определенном расстоянии рис 9. Из Т 1 видно, что погрешность результатов измерений не превышает заявленную точность оборудования 0,085 мм.

Применение

В использовании 3D-сканеров можно выделить два направления рис 10:

- воссоздание САПР-данных для обратного проектирования и быстрого прототипирования;
- измерение объекта для контроля его геометрических параметров (для таких вариантов применения, как, например, выборочный контроль и анализ для автоматизированной подготовки производства).

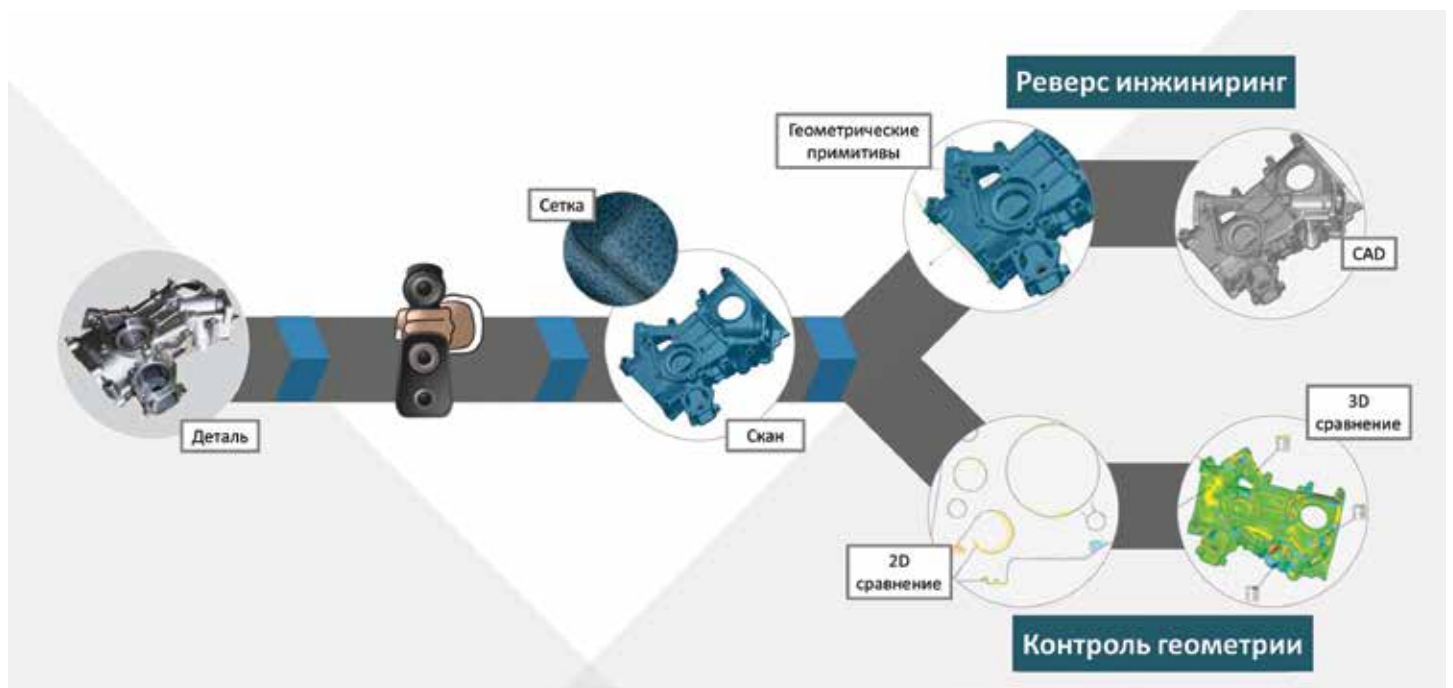


9 Измерение расстояния между сферами с помощью сканера MetraSCAN

Т 1

Результаты измерений эталонной меры, калиброванной при помощи КИМ

Параметр	Расстояние между сферами MetraSCAN, мм	Расстояние между конусами HandyPROB), мм	Диаметр сферы 1, мм	Диаметр сферы 2, мм
Эталонное значение	647,719	520,666	38,112	38,110
Измеренное значение	647,730	520,658	38,119	38,121
Отклонение	0,011	0,008	0,007	0,011



10

Основные направления 3D-сканирования

Контроль геометрии

Независимо от отрасли и сферы деятельности каждая компания нуждается в оценке качества изготовленной продукции, чтобы оставаться конкурентоспособной и поддерживать свою репутацию на рынке.

Оборудование компании Steaform позволяет предприятиям улучшать свои производственные процессы и решать различные технические задачи: измерение линейных и угловых размеров рис 11, анализ отклонений формы рис 12. Эти измерения можно применить для производственных задач:

- контроля оснастки;
- контроля первого изделия;
- контроля в сборочных операциях;
- контроля качества продукции поставщиков;
- анализа деформации и износа;
- анализа сопрягаемости деталей;
- виртуальной сборки;
- контроля прототипа.



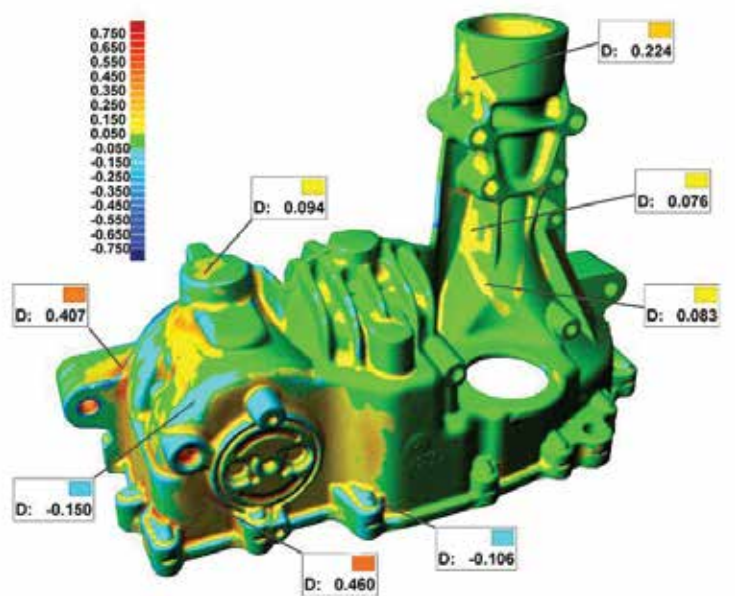
11 Контроль крупногабаритных объектов в цеховых условиях

Обратное проектирование

Обратное проектирование (реверс-инжиниринг) — это создание виртуальной 3D-модели существующего физического объекта. Например, когда нужно изменить дизайн изделия, но соответствующая документация на него отсутствует; или в случае изношенных и поврежденных деталей, по которым нет доступа к документации рис 13.

Реверс-инжиниринг решает следующие виды задач:

- разработка запасных частей;
- создание исполнительной документации на детали/оснастку;
- проектирование матриц, пресс-форм, ступеней, зажимных приспособлений и шаблонов;
- конкурентный анализ продукта;
- измерение среды эксплуатации или сопрягаемых деталей;
- измерение существующих деталей для вторичного рынка или изготавливаемого на заказ оборудования;
- внесение конструктивных изменений прототипа в файл САПР;
- изучение формы, прототипа для подтверждения правильности концепции;
- изучение прототипов для проверки эргономичности.



12 Сравнительный анализ данных сканирования и САД-модели

13 Примеры обратного проектирования: воссоздание физического объекта для дальнейшей модернизации





14
Создание цифровой модели вазы с последующей печатью на 3D-принтере VoxelJet VX500

Цифровое копирование

Цифровое копирование также является созданием точной цифровой копии реального физического объекта с возможностью редактирования и изменения данных сканирования. Может использоваться в сфере искусств, для музейных ценных экспонатов, а также для последующей 3D-печати рис 14.

Сегодня метрологи используют тактильные КИМ, имеющие большой вес из-за гранитного основания, их требуется устанавливать в специально оборудованных метрологических комнатах. Поэтому при портативных измерениях возникают серьезные проблемы в реальных производственных условиях.

Оборудование компании Creaform имеет ряд преимуществ, который отличает его от всех сканеров и контрольно-измерительных машин в области сканирования и метрологии:

- динамическое отслеживание;
- портативность;
- сканирование без расположения меток на объекте;
- измерение крупногабаритных деталей сложной формы;
- высокая скорость сканирования и измерений;
- простота использования.

ДИНАМИЧЕСКОЕ СЛЕЖЕНИЕ

Оптическая система C-Track осуществляет привязку системы координат к объекту за счет определения размещенных на нем отражателей, что дает возможность свободно перемещать трекер, сканер и сам объект в пространстве в процессе сканирования. Это позволяет получить заявленную точность измерений в условиях повышенных вибраций.

Для демонстрации преимуществ C-Track в цеховых условиях был проведен эксперимент с измерительной рукой



15
Эксперимент с использованием измерительной руки и HandyPROBE

и портативной КИМ HandyPROBE рис 15. Для оценки влияния вибраций использовался робот, запрограммированный на генерацию небольших и быстрых сдвигов.

В табл. 2 представлены результаты измерений эталонной меры без внешних вибраций и с вибрациями рис 16, рис 17, полученными для обоих устройств в течение определенного времени. Синим цветом выделены отклонения измерений, полученных с помощью HandyPROBE. Красным выделены отклонения измерений, полученных с помощью измерительной руки. Результаты ясно показывают преимущество динамического отслеживания, так как не выявлено снижения точности для оптической КИМ.

Динамическое отслеживание обеспечивает высокую точность измерений в цеховых условиях и активно способствует снижению ошибок оператора.

ПОРТАТИВНОСТЬ HANDYPROBE

Абсолютная портативность HandyPROBE позволяет проинспектировать крупногабаритные детали сложной формы, отдельные части или комплексные сборки рис 18. Отсутствие проводов и легкий вес измерительного зонда значительно облегчают задачу измерений, что является выгодной заменой традиционным измерительным рукам.

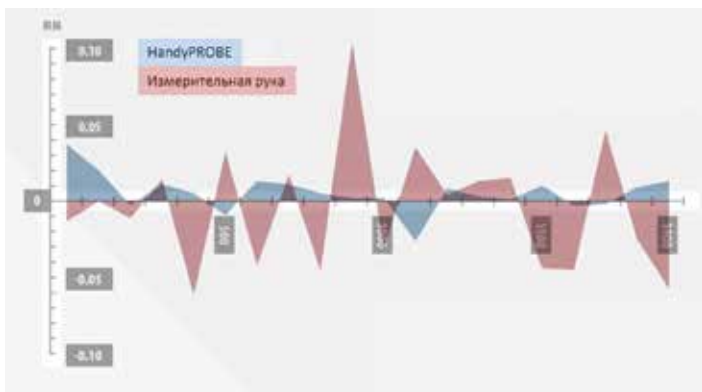
3D-СКАНИРОВАНИЕ ОБЪЕКТОВ БЕЗ ИСПОЛЬЗОВАНИЯ МЕТОК

Для традиционных сканеров необходимо наличие специальных меток на самом объекте. Эти метки наклеиваются на объект для его позиционирования относительно сканера в пространстве и получения корректных данных сканирования. MetraSCAN может выполнять сканирование объекта без использования светоотражательных меток на самом объекте рис 19. Данные метки уже расположены на самом сканере, и отслеживание происходит при помощи системы C-Track. Это значительно упрощает задачу. Например, если объект очень большой (от 4 до 10 метров), процесс нанесения меток может занять длительное время, что нецелесообразно. Или если на объект в принципе нельзя наклеить метки — на ценные экспонаты, объекты искусства или песчаные формы — для традиционных сканеров задача становится невыполнимой.

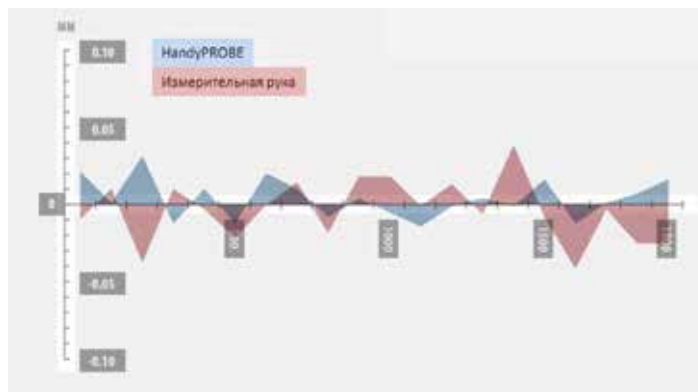
T 2

Результаты измерений эталонной меры без внешних вибраций и с вибрациями

Средство измерения	Среднеквадратичное отклонение (RMS) без вибраций	Среднеквадратичное отклонение (RMS) с вибрациями	Максимальная ошибка без вибраций	Максимальная ошибка с вибрациями
Измерительная рука	0,018 мм	0,039 мм	0,041 мм	0,103 мм
HandyPROBE	0,011 мм	0,013 мм	0,031 мм	0,037 мм



16 График результатов исследований без вибраций



17 График результатов исследований с вибрациями

Лазерное 3D-сканирование — перспективный метод контроля качества геометрии крупногабаритных деталей сложной формы в условиях промышленного производства. Данный метод находит все большее применение в авиационной, машиностроительной и нефтегазовой отраслях. Оборудование MetraSCAN и HandyPROBE обладает рядом неоспоримых преимуществ при использовании в цеховых условиях, благодаря простоте управления, портативности и высокой точности измерений.

Заказать услуги по сканированию, а также протестировать работу сканера на собственных изделиях в демозале Остек-СМТ можно по телефону +7 (495) 788-44-41 или на сайте www.ostec-ct.ru в разделе «Услуги».



18 Измерение крупногабаритного объекта с помощью беспроводного зонда HandyPROBE



19 Сканирование изделия сканером MetraSCAN без использования меток на объекте