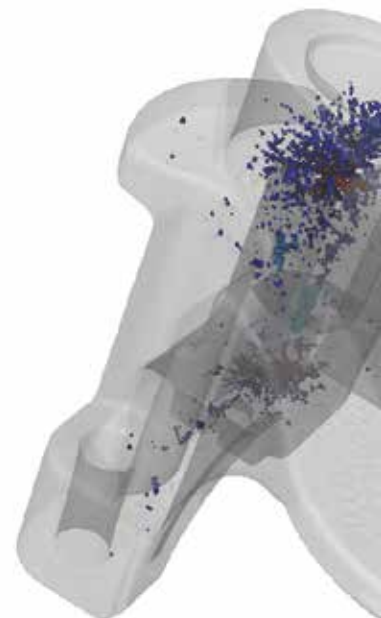


# Применение КОМПЬЮТЕРНОЙ ТОМОГРАФИИ

## высокого разрешения в сфере металлообработки

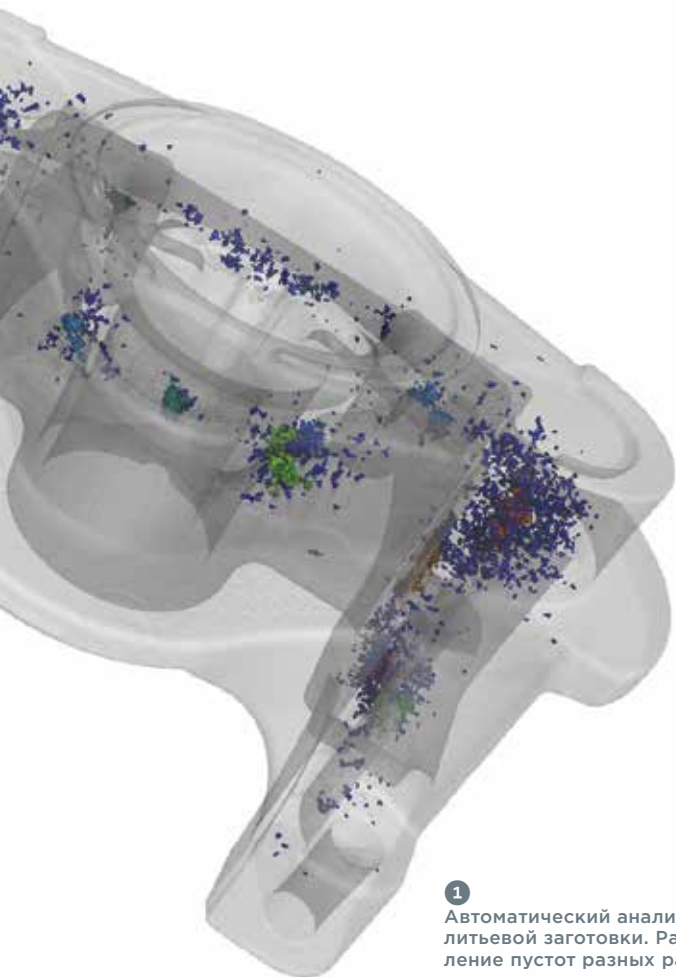


Текст: **Степан Румянцев**  
**Артем Василенко**  
**Никита Федоров**



Компьютерная рентгеновская томография (КТ) позволяет обнаруживать и измерять трехмерные микроскопические низкоконтрастные дефекты: трещины, поры и раковины. Анализ этих дефектов может быть проведен с использованием различных 2D сечений или объемного 3D изображения. 3D метрология с применением КТ становится все более эффективным инструментом для решения различных задач контроля в процессе производства, например, при изготовлении пластиков, металлических отливок и прецизионных изделий (топливные форсунки и турбинные лопатки). В частности, измерение геометрических параметров деталей сложной формы с недоступными или скрытыми особенностями во многих случаях происходит значительно быстрее, чем при использовании обычных координатно-измерительных машин (КИМ).

В данной статье рассматривается анализ дефектов, а также методы решения других метрологических задач, выполняемых на КТ-системе производства GE, оптимизированной для получения стабильных и повторяемых КТ-сканов. Система оснащена 300 кВ микрофокусной рентгеновской трубкой, новейшим ПО для полностью автоматизированного получения данных, реконструкции объемного изображения и работы с ним.



1 Автоматический анализ пустот литейной заготовки. Распределение пустот разных размеров внутри заготовки визуализировано при помощи разных цветов

В настоящее время процесс создания установок для рентгеновского контроля изделий металлообработки переживает новый виток развития. В течение десятков лет принцип рентгеновской инспекции не претерпевал принципиальных изменений. Росли мощности рентгеновских установок, уменьшались минимальные размеры обнаруживаемых неоднородностей. Но принцип рентгеновской инспекции оставался неизменным: получение плоских проекций образца под каким-либо углом.

Объемное изображение объекта гораздо информативнее набора плоских проекций. Однако способности существовавшей вычислительной техники не позволяли «сшивать» полученные отдельные проекции и получать полноценную 3D модель образца. Бурное развитие вычислительной техники определило появление следующего поколения рентгеновских установок — рентгеновских томографов.

КТ позволяет получить полную трехмерную карту образца для неразрушающих 3D измерений литейных заготовок, которые не могут быть проинспектированы при помощи КИМ из-за их сложной внутренней геометрии. КТ имеет множество дополнительных применений помимо неразрушающего контроля качества. Например, для оптимизации и снижения затрат времени на разработку и запуск процесса выборочного контроля, сравнения компонентов с их САПР-моделью, а также для обратного проектирования, при котором полученные объемные КТ-данные могут быть использо-

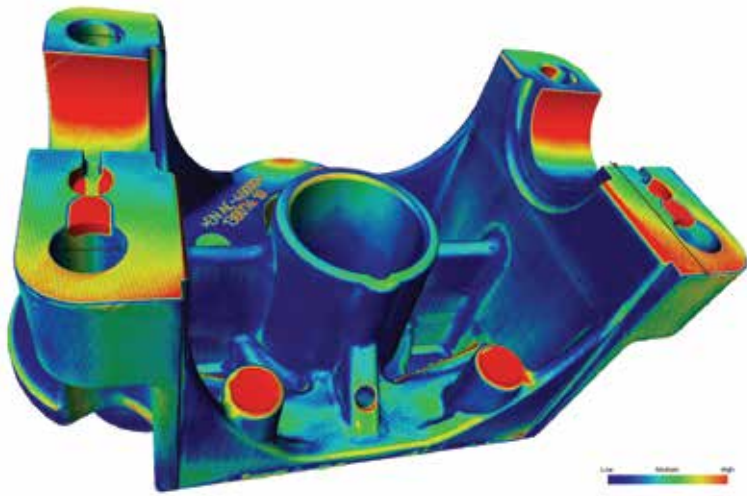
ваны для построения трехмерной САПР-модели. Полная автоматизация процессов сканирования и анализа данных позволяет получить отчет об инспекции опытного образца в течение часа даже для деталей сложной формы.

### Неразрушающий 3D анализ дефектов

В последние несколько лет промышленная компьютерная томография достигла больших успехов в области увеличения разрешения и скорости реконструкции 3D объемных данных. При использовании графических процессоров (GPU) результаты томографии можно получить в течение нескольких минут. Полное трехмерное сканирование образцов и возможность построения сечений любой плоскостью открывает огромные возможности в области анализа дефектов и экономии времени при проведении контроля продукции литейного производства. Благодаря автоматическому анализу пустот рис. 1, их размер может быть отображен в таблице, а сами пустоты будут отмечены разными цветами в КТ-изображении компонента, что позволяет судить о качестве процесса литья и стабильности изготовления деталей. Установки также могут использоваться для проверки правильности сборки и определения положений отлитых деталей (в отличие от неточных и недостаточных данных 2D рентгеновской инспекции).

### КТ 3D метрология высокого разрешения

Из-за большого количества литых деталей, сделанных из пластика или легких сплавов, использование традиционных методов измерений для их инспекции обычно не представляется возможным или занимает много времени. Так как КТ позволяет получать точное и полное 3D изображение объектов, можно применять установки КТ для проведения координатных измерений. В отличие от обычных оптических и контактных координатно-измерительных систем КТ-системы позволяют получить информацию о скрытых деталях образцов, таких как пустоты или трещины. Также КТ-скан образцов характеризуется большим числом измеряемых точек, что дает возможность (благодаря использованию статистических методов) достичь разрешения до 1/10 размера вокселя (воксель — минимальный элемент объемного изображения, аналог пикселя для трехмерного пространства).



2

Использование цветовой карты позволяет облегчить процесс сравнения КТ-данных и САПР-модели и проанализировать качество изготавливаемых деталей

На рис 2 приведен пример анализа отклонений действительных значений геометрических параметров от заданных с помощью сравнения КТ-изображения образца и САПР модели. Результат этого сравнения может служить базой для корректировки техпроцесса и своевременной оптимизации серийного производства.

Точность измеренных raw-данных (данные КТ-проекций) определяет точность всех последующих преобразований и оценок. Помимо стабильной конструкции системы, оптимизированной для специальных применений, важную роль в проведении КТ-измерений играет обработка данных. Для получения оптимальных результатов измерений в программном алгоритме реконструкции, используемом для получения трехмерной модели, следует учитывать и корректировать характерные артефакты, возникающие вследствие физической природы рентгеновского излучения, такие как «корректировка жесткости излучения». В арсенале GE имеются различные программные модули для оптимизации реконструкции КТ-изображения. Также GE предлагает большой диапазон программных модулей для анализа данных о поверхности, проведения измерений геометрических параметров и отклонений (GD&T) в соответствии с DIN/ISO, а также полностью автоматизированного формирования отчетов об инспекции образцов. Измеренные КТ-данные сравниваются с эталоном, сертифицированным DKD (Немецкая метрологическая организация).

## Этапы проведения КТ-измерений

### ПОЛУЧЕНИЕ ДАННЫХ

Процесс проведения физических измерений заключается в получении серии 2D рентгеновских изображений. Чтобы получить проекции, образец помещается на манипулятор, установленный на гранитном основании, и в процессе измерений поворачивается на 360°. 2D проекции обычно снимаются через каждые 0,5°. Качество raw-данных и точность всех последующих преобразований существенно зависят от четкости рентгеновских проекций, которые, в свою очередь, зависят от качества источника рентгеновского излучения (трубки) и детектора, а также от точности и стабильности манипулятора. Поэтому, чем точнее данные будут получены на этом этапе, тем точнее будут итоговые результаты измерений.

### РЕКОНСТРУКЦИЯ ОБЪЕМНОГО ИЗОБРАЖЕНИЯ

Объемное изображение образца создается на основе исходных raw-данных (набора рентгеновских проекций) с помощью сложного математического алгоритма. Для получения оптимальных результатов измерений в алгоритме реконструкции должна содержаться корректировка артефактов, связанных с физическими особенностями КТ-систем, таких как жесткость пучка и термическое расширение в процессе получения raw-данных на первом этапе измерений.

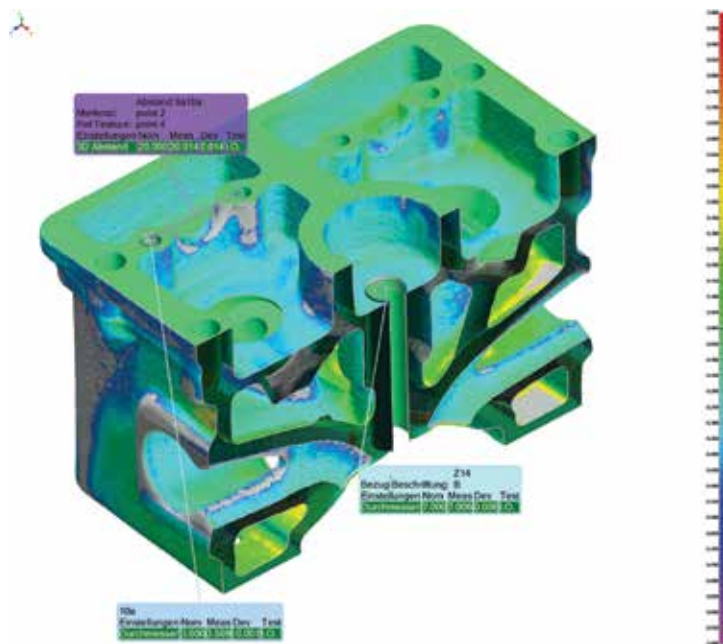
### ГЕНЕРАЦИЯ ПОВЕРХНОСТЕЙ

Для последующей обработки результатов измерений из данных реконструкции извлекаются данные о поверхностях (в виде ASCII облака точек или STL поверхности). Затем они импортируются в ПО для 3D инспекции, например, Polyworks Inspector™ (InnovMetric Software Inc., Canada).

### ОЦЕНКА И АНАЛИЗ (ВИРТУАЛЬНАЯ КООРДИНАТНО-ИЗМЕРИТЕЛЬНАЯ МАШИНА)

После импорта данных о поверхности образца в ПО для 3D анализа возможно проведение дополнительных измерительных операций рис 3. Данное ПО позволяет проводить сравнение действительных и заданных значений геометрических параметров, исходя из сравнения КТ-данных о поверхностях образца и его САПР-модели, и проводить анализ отклонений.

При помощи КТ программного обеспечения datos | x весь описанный выше процесс выполнения измерений может быть полностью автоматизирован. Благодаря этому можно получать метрологические характеристики и проводить анализ дефектов с минимальной тренировкой оператора и существенно сократить время его работы. Технология click&measure | СТ оптимизирует работу оператора и позволяет увеличить повторяемость и воспроизводимость КТ-результатов. После проведения настройки и программирования все этапы получения



3 Сравнение действительных и заданных значений геометрических параметров и определение 3D параметров головки блока цилиндров

томографии (сканирование, реконструкция, анализ дефектов, 3D анализ дефектов и 3D метрология) происходят автоматически. Таким образом, весь процесс анализа образцов, в том числе сложных деталей, занимает менее 60 минут.

### Подтверждение точности КТ-измерений

Для подтверждения точности измерений КТ-систем производства GE, а также возможности их использования в качестве 3D координатно-измерительных машин было проведено сличение путем измерения блока цилиндров, выполненного из авиационного алюминия, при помощи КТ-системы и эталонной высокоточной КИМ. В качестве КТ-системы использовалась установка v|tome|x m производства GE рис 4. В качестве эталонной КИМ использовалась установка Hexagon Metrology Leitz 3D PMM 8.6.6.

Т 1 Сравнение результатов измерений КИМ и КТ высокого разрешения

Параметр	Ø [мм]	Расстояние [мм]
Заданное значение (САПР)	28,000	70,500
Заданное отклонение	0,050	0,100
Измеренное значение КТ	28,035	70,442
Измеренное значение КИМ	28,034	70,447
Отклонение КТ/КИМ	0,001	-0,005

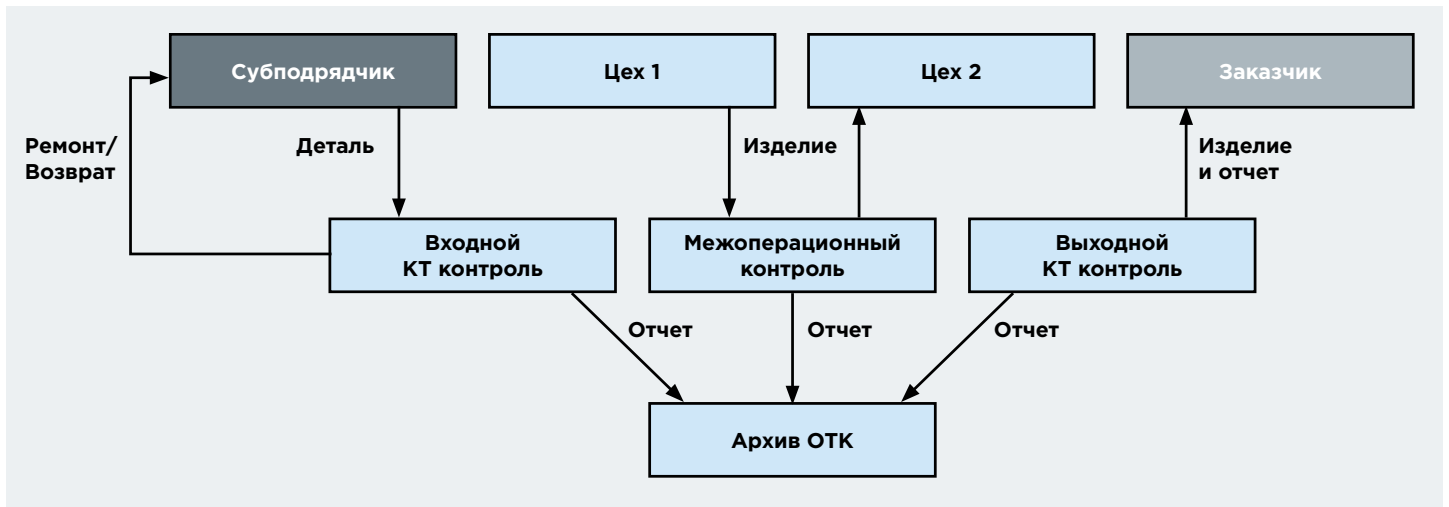
4 Внешний вид установки v|tome|x m. Благодаря мощной микрофокусной трубке КТ-система v|tome|x m подходит для получения томограмм высокого разрешения сильнопоглощающих компонентов с высоким увеличением

Т 1 представляет выдержки из отчета об исследовании блока цилиндров и демонстрирует прекрасное совпадение результатов измерений КТ и КИМ. Подтвержденное отклонение измерений геометрических параметров не превышает 6 мкм.

### Электронный документооборот

Для минимизации потерь и затрат на переработку в ходе промышленного производства методы неразрушающего контроля должны использоваться как можно ближе к местам потенциального возникновения дефектов. Использование КТ для проведения технологического контроля позволяет локализовать брак на любом этапе производства и оперативно исправить деталь или же, в случае критического несоответствия, не тратить время и средства на дальнейшие технологические операции.





5

Организация электронного документооборота

## Применения КТ в металлообработке

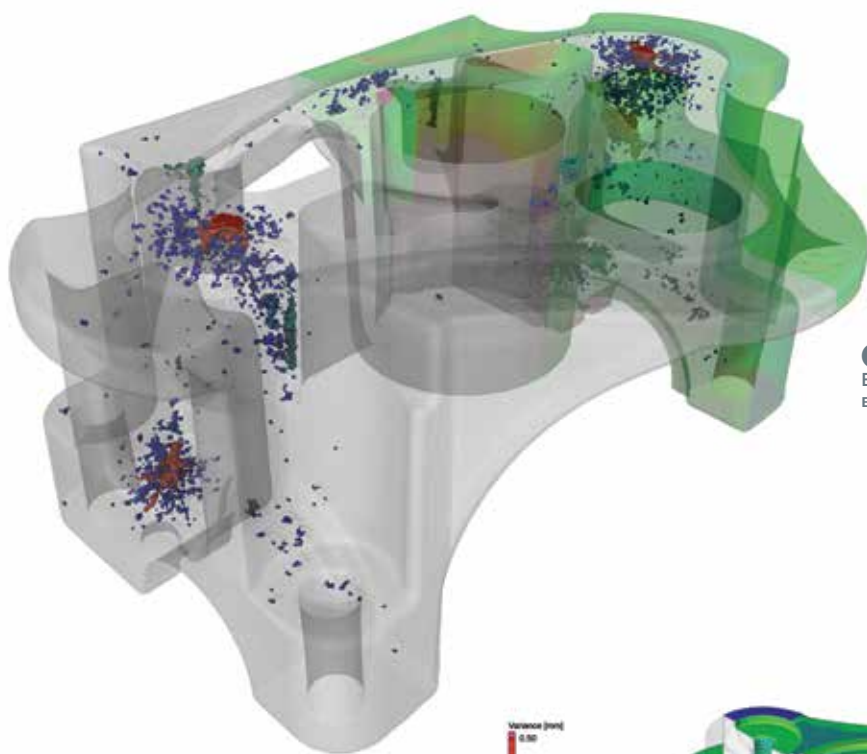
Уникальной особенностью применения КТ-систем на предприятии, работающем в сфере металлообработки, является возможность организации электронного документооборота. Результаты контроля на каждом этапе представлены в создаваемом при помощи ПО расширенном отчете, хранящемся в электронном архиве (рис. 5). Их анализ поможет определить ту стадию производства, на которой возникает максимальное число брака, выяснить его причины и оптимизировать производство.

Например, субподрядчик поставляет металлическую заготовку на завод, где она проходит входной КТ-контроль. ПО реконструирует томографию заготовки, проводит анализ пустот, трещин, сравнивает геометрические размеры с исходными САПР-данными и создает развернутый отчет о проведенном контроле. В случае отклонения действительных значений размеров заготовки от конструкторской документации или несоответствия другим требованиям заготовка возвращается субподрядчику. Если же заготовка прошла входной контроль, она отправляется на обработку в соответствующий цех предприятия. После каждой проведенной технологической операции (при необходимости) деталь проходит промежуточный контроль с созданием подробного отчета и, при соответствии установленным требованиям, передается в следующий цех. На последнем этапе изготовления изделие проходит выходной контроль, после чего отправляется заказчику.

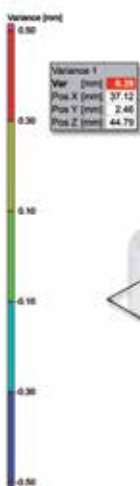


6

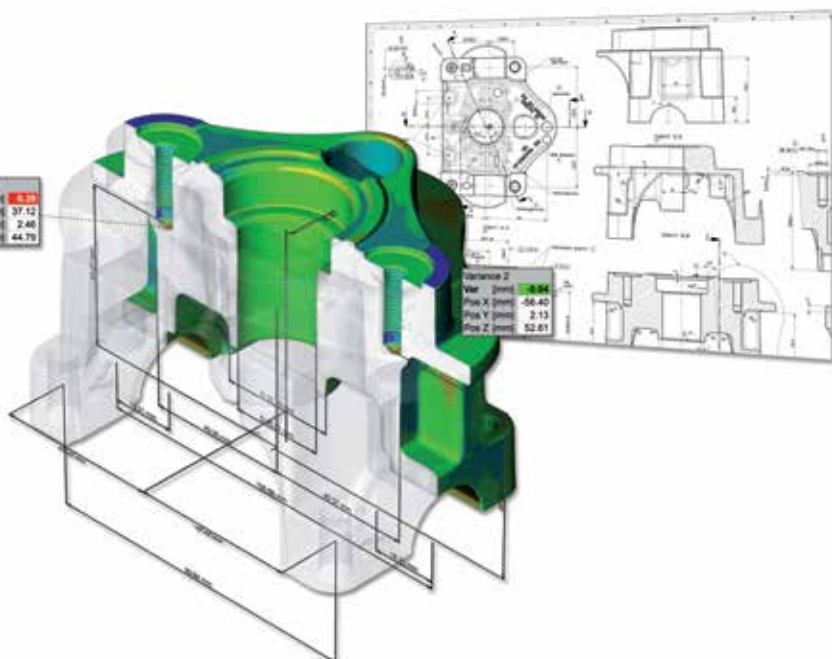
Литьевая заготовка в томографе v|tome|x L450



7  
Визуализация пустот  
в литевой заготовке



8  
Измерение линейных размеров в сечении  
литевой заготовки



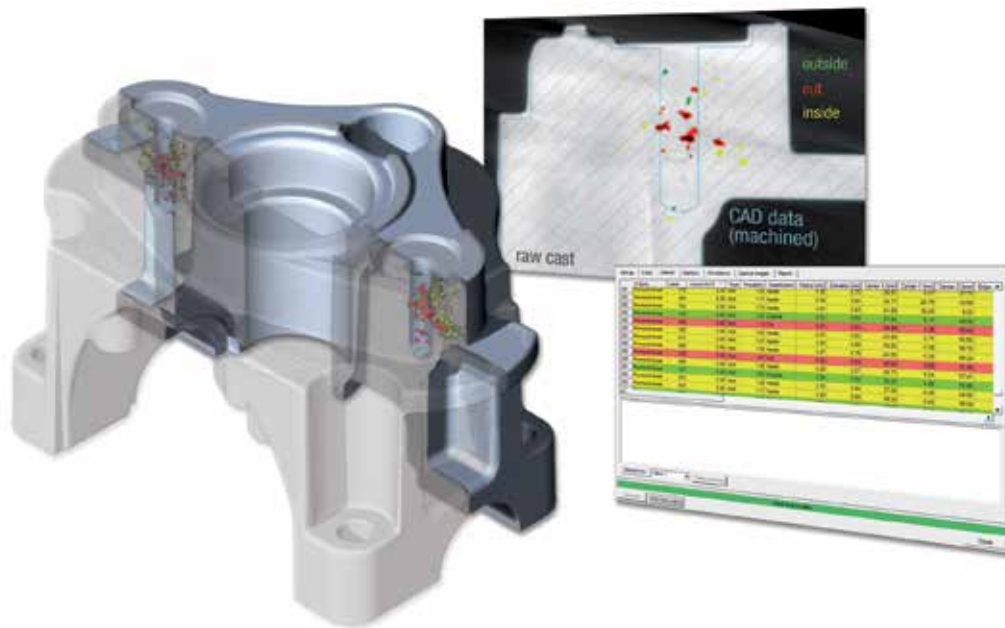
## Визуализация результатов

Промышленная рентгеновская компьютерная томография (КТ) позволяет локализовывать и измерять в трёх координатах даже такие малоконтрастные дефекты в литых деталях, как трещины, пустоты и раковины. Анализ дефектов может выполняться как по нескольким секущим плоскостям, так и по объёмному изображению. КТ может использоваться для неразрушающего объёмного измерения литых деталей, которое невозможно выполнить с помощью обычных координатно-измерительных систем из-за сложной формы этих деталей или наличия внутренних полостей сложной формы рис 6, 7.

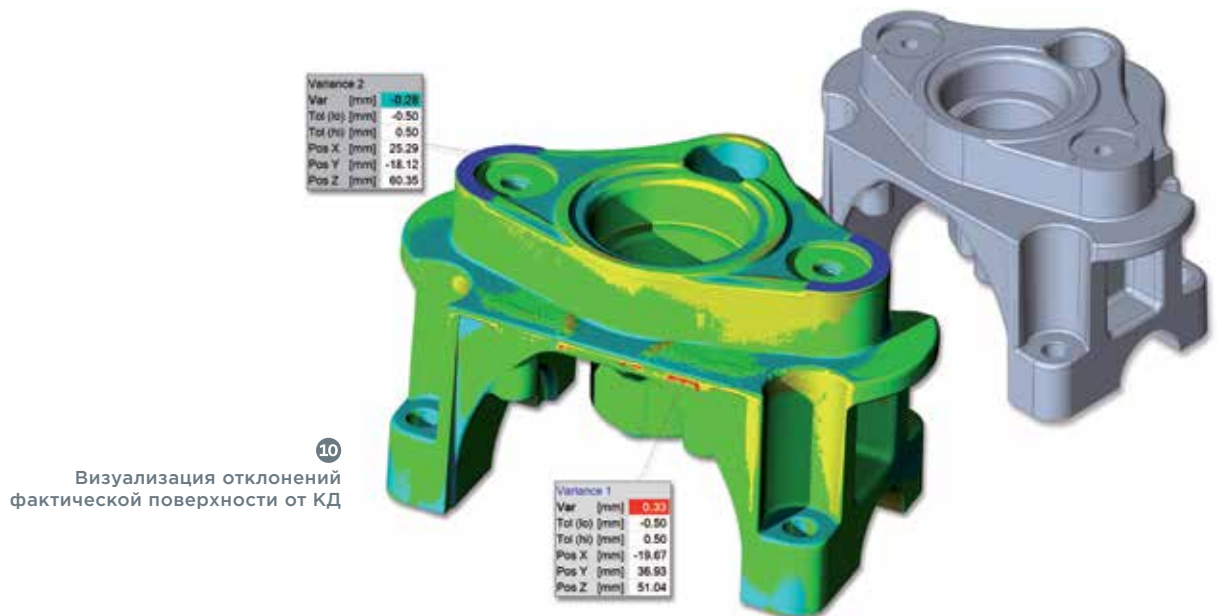
В последние годы разрешение и скорость построения моделей в промышленной КТ значительно увеличились. Технология реконструкции изображений с использованием графических процессоров позволяет отображать результаты КТ за несколько минут.

## Линейные измерения с помощью КТ высокого разрешения

Как уже говорилось, контроль литых деталей из пластика или лёгких сплавов с большим количеством внутренних поверхностей часто невозможен неразрушающими методами и требует длительного времени. Возможность получения очень точного объёмного изображения позволяет использовать КТ и для координатных измерений. В отличие от обычных контактных или оптических измерительных систем КТ может также измерять все скрытые поверхности деталей, включая полости и углубления рис 8.



9 Анализ и классификация пустот в литейной заготовке с использованием данных о механической обработке: зеленым — пустоты будут вырезаны; желтым — пустоты останутся внутри детали; красным — пустоты вскроются в виде раковин.



10 Визуализация отклонений фактической поверхности от КД

## Анализ пустот и включений

Возможность полного объемного сканирования образцов и получения сечений в любых плоскостях открывает новые возможности анализа и экономии времени при проведении контроля качества в промышленных условиях. Например, автоматический анализ пористости позволяет вывести размеры включений в таблицу или показать их различными цветами на изображении образца, давая возможность оценить качество или стабильность параметров технологического процесса литья рис 9.

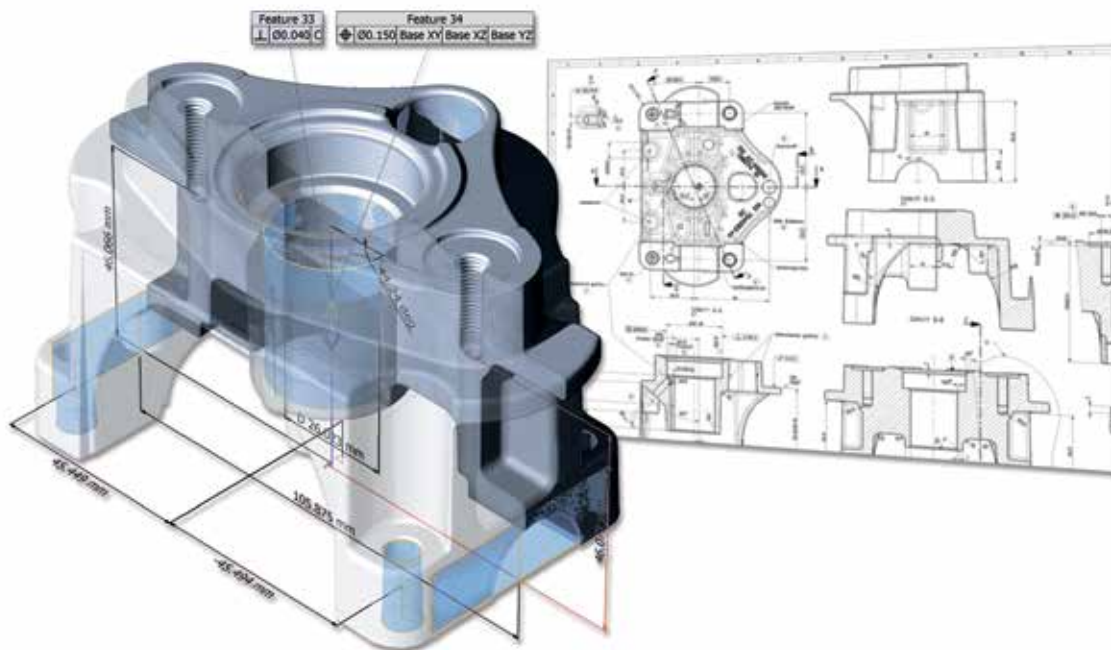
## Сравнение с САПР-данными

Информация о поверхностях образца извлекается из объемных данных. После загрузки поверхностей образца в ПО пространственного анализа можно выполнить сравнение фактической поверхности образца и его

модели САПР (с помощью дисперсионного анализа) или линейные геометрические измерения. Отклонения обозначаются в соответствии с цветовой шкалой рис 10.

## Обратное проектирование

Помимо неразрушающего контроля качества КТ может применяться для решения других практических задач. Например, для оптимизации и уменьшения времени разработки. Современная КТ система позволяет создавать САПР-модель по результатам томографии реального образца. Данный метод называется «обратное проектирование». Полная автоматизация измерений и анализа позволяет менее чем за один час получать первые отчеты о поверхности образцов, имеющих сложную форму рис 11.



11  
Разработка КД по результатам  
томографии реального изделия

Промышленная компьютерная томография предоставляет пользователям огромный потенциал для повышения качества изделий, ускорения отладки технологии и научно-исследовательской работы.

Во многих случаях КТ является самым информативным способом неразрушающего контроля: она дает достоверную информацию о внутреннем объеме изделия и снижает до минимума субъективность в толковании результатов. Не стоит забывать и об экономической составляющей. Возможность выявления брака на любой из стадий металлообрабатывающего производства позволяет отсеивать негодные заготовки, детали или узлы до механической обработки или сборки и не терять впустую драгоценные человеко- и машиночасы. Отладка технологии, основанная на объективных результатах неразрушающего контроля, в свою очередь, увеличивает выход годных изделий.

Компьютерная томография — это отличный инструмент для работы с поставщиками и заказчиками благодаря формируемым отчетам с результатами неразрушающего контроля и метрологии, которые могут служить официальными документами при решении спорных вопросов. 